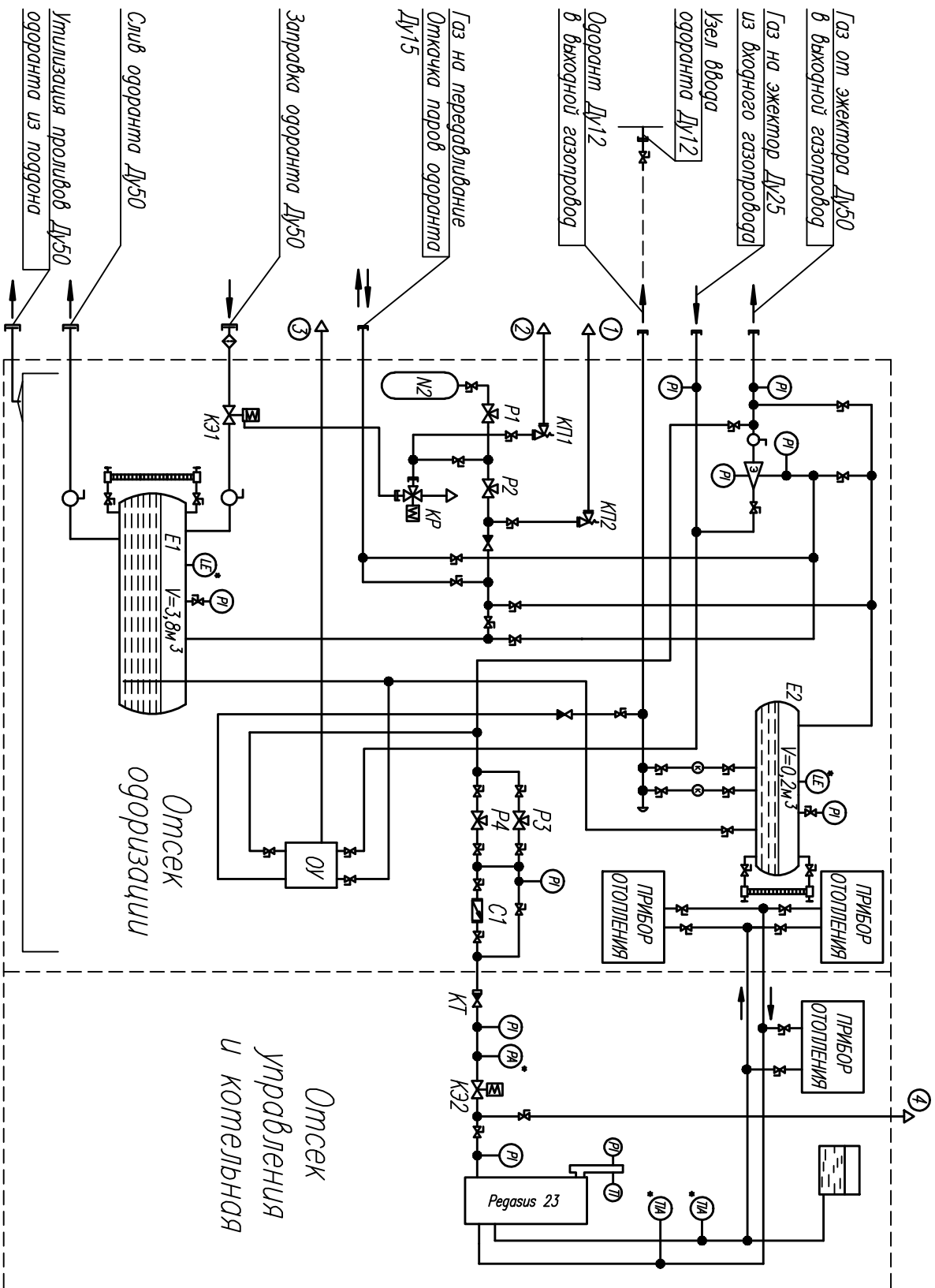


## Блок организации газа для капитального ремонта ГРС с пропускной способностью до 10000 $\text{Nm}^3/\text{ч}$



**КОДОВЫЕ ОБОЗНАЧЕНИЯ**

- КРАН ШАРОВЫЙ С РУЧНЫМ ПРОВОДОМ
- КРАН, ВЕНТИЛЬ ДУ<30
- РЕЗЕРВОАР ДАВЛЕНИЯ
- КИЛКИ ЭЛЕКТРОТЕПЛОТЕХНИЧЕСКИЙ ЭЛЕКТРОННЫЙ
- КИЛКИ ПРЕОБРАЗОВАТЕЛЬНЫЙ СРОСОМ
- СВЕЧА (ПРЯМОУГОЛЬНАЯ, СЕРЬОСНАЯ)
- СЧЕТЧИК РАСХОДА ГАЗА
- ЭКСПОРТ
- КАТЕДИННИЦА
- ФИЛЬТР ОДОРИНГА
- КИЛКИ ОБЪЕМНЫЙ
- ЕМКОСТЬ УМЕНЬШЕНИЯ ОДОРИНГА
- ЕМКОСТЬ ОДОРИНГА РЕЗЕРВНАЯ
- КИЛКИ ЭЛЕКТРОННЫЙ ЭЛЕКТРОИМПУЛЬСНЫЙ
- КИЛКИ ТЕМПЕРАТУРНЫЙ
- КИЛКИ РАСПРЕДЕЛИТЕЛЬНЫЙ
- ОДОРИНГА УСТАНОВКА
- БАЛЛОН С АЗОТОМ
- УКАЗАТЕЛЬ УРОВНЯ
- ПРИБОР С ВЫХОДОМ НА ШИТ ОПЕРАТОРА
- ДАТЧИК ДАВЛЕНИЯ
- ДАТЧИК УРОВНЯ
- ДАТЧИК ПЕРЕКЛАДА ДАВЛЕНИЯ
- ДАТЧИК РЕЛЕ НАПОРА
- ТЕРМОМЕТР МАНОМЕТРИЧЕСКИЙ
- ПРИБОРЫ ПО МЕСТУ
- МАНОМЕТР
- ПОВЫШАЮЩИЙ ТЕРМОМЕТР