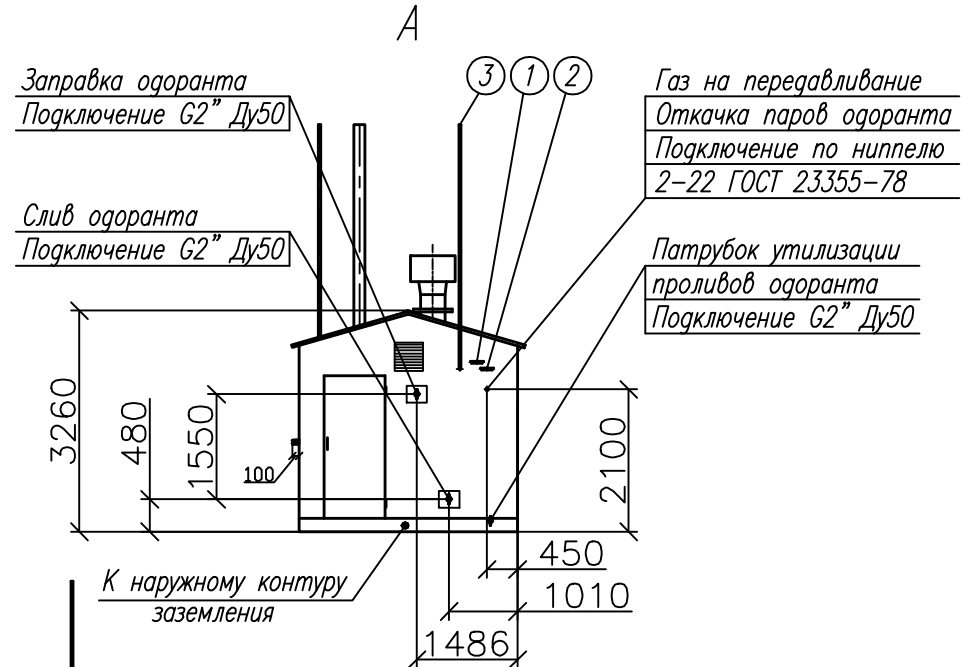
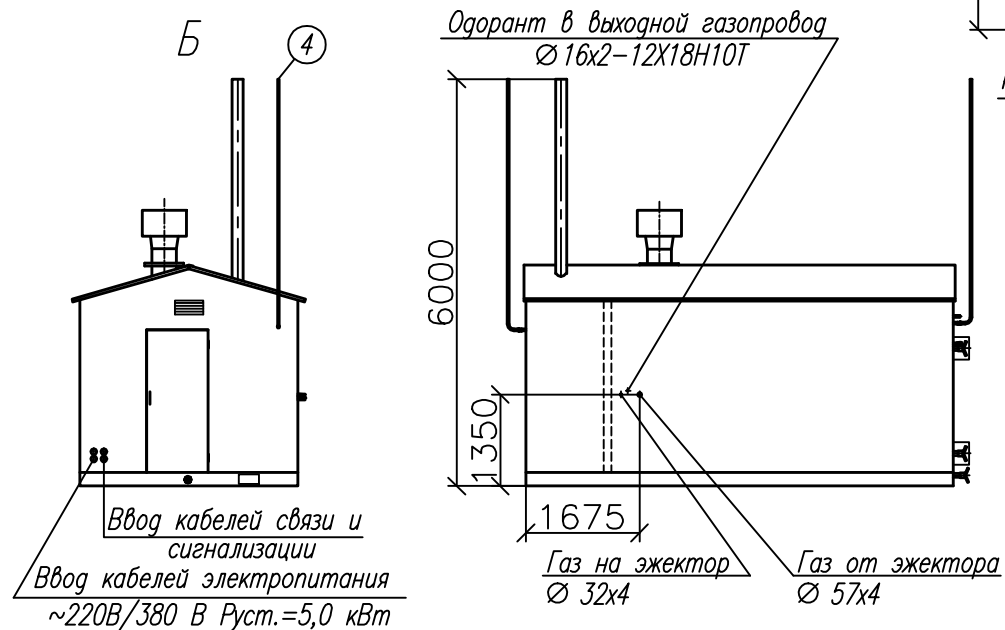
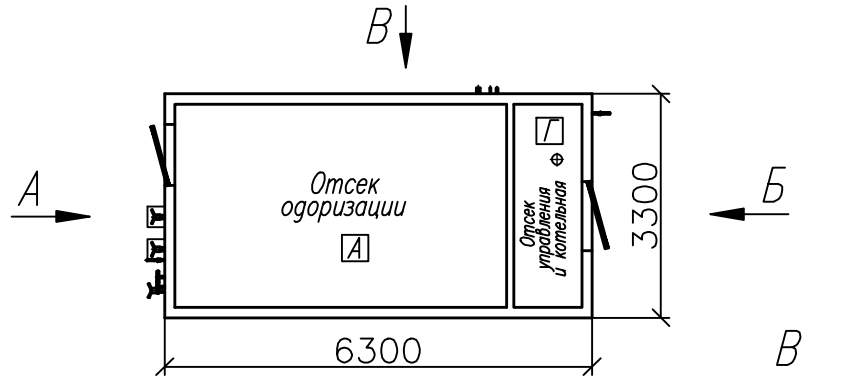


Блок одоризации газа для капитального ремонта ГРС с пропускной способностью до 10000 $\text{нм}^3/\text{ч}$

ПЛАН

Кровля блок-бокса условно не показана



Остальные технические требования к конкретному БО приводятся в опросном листе или документе, его заменяющем

Основные технические характеристики

1. Пропускная способность ГРС, $\text{нм}^3/\text{ч}$	100...10000
2. Давление газа на входе в ГРС, МПа	1,2...8,0
3. Давление газа на выходе из ГРС, МПа	0,3; 0,6; 1,2
4. Количество потребителей ГРС	1
5. Количество блок-боксов БО	1
6. Масса БО, т, не более	15
7. Тип подачи одоранта	Насосный
8. Объем емкости хранения одоранта, м^3	3,8