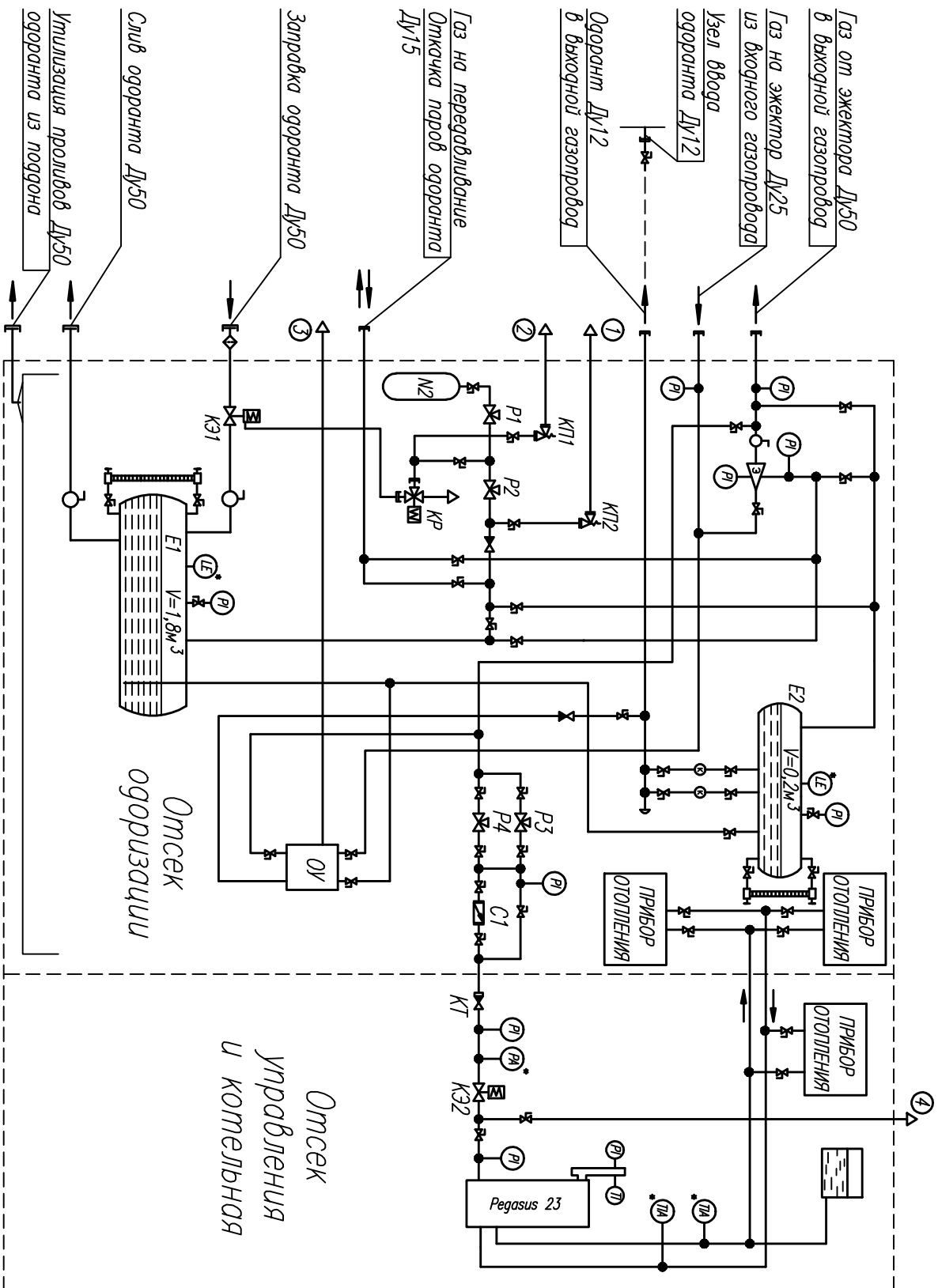


Блок организации газа для капитального ремонта ГРС с пропускной способностью до 50000 $\text{м}^3/\text{ч}$



КОДОВЫЕ ОБОЗНАЧЕНИЯ

- КРУН ШИВОВОЙ С РУЧНЫМ ПРОВОДОМ
- КРАН, ВЕНТИЛЬ ДУ<30
- РЕЗЕРВОАР ДАВЛЕНИЯ
- КИЛКИ ЭЛЕКТРОПНЕВМАТИЧЕСКИЙ ЭЛЕКТРОННЫЙ
- КИЛКИ ПНЕУМАТИЧЕСКИЙ ЭЛЕКТРОННЫЙ
- СВЕЧА (ПРОВОДНИК, СЕРВИСНА)
- СЧЕТЧИК РАСХОДА ГАЗА
- ЭЖЕКТОР
- КАТЕГОРИЯ
- ФАЙЛТГ ОДОРАНТА
- КИЛКИ ОБЪЕМНЫЙ
- ЕМКОСТЬ УМЕНЬШЕНИЯ ОДОРАНТА
- ЕМКОСТЬ ОДОРАНТА РЕЗЕРВНАЯ
- КИЛКИ ЭЛЕКТРОННЫЙ ЭЛЕКТРОПНЕУМАТИЧЕСКИЙ
- КИЛКИ ТЕМПЕРАТУРНЫЙ
- КИЛКИ РАСПРЕДЕЛИТЕЛЬНЫЙ
- ОДОРАНТИОННАЯ УСТАНОВКА
- БАЛЛОН С АЗОТОМ
- УКАЗАТЕЛЬ УРОВНЯ
- ПРИБОР С ВЫХОДОМ НА ШИТ ОПЕРАТОРА
- ДАТЧИК ДАВЛЕНИЯ
- ДАТЧИК УРОВНЯ
- ДАТЧИК ПЕРВОГО ДАВЛЕНИЯ
- ДАТЧИК РЕЛЕ НАПОРА
- ТЕРМОМЕТР МАНОМЕТРИЧЕСКИЙ
- ПРИБОР ПО МЕСТУ
- МАНОМЕТР
- ПОВЫШАЮЩИЙ ТЕРМОМЕТР